

2024



Technical

Dynamis Max

Dynamis Max

Produttore di acqua calda sanitaria in pompa di calore

450



450
litri



**Grande produzione
di ACS:**
eroga 576 litri a 40 °C

COP

-

3,7

Gas
refrigerante

-

R134_A

Profilo
di carico

-

XXL

Classe A⁺

Descrizione Prodotto

Produttore di acqua calda sanitaria in pompa di calore

Bollitore in acciaio vetrificato a doppio strato con capacità 450 litri

Serpentino integrato per collegamento a fonte di calore supplementare

Resistenze elettriche integrative di serie: 2 x 2,0 kW

Attacco supplementare 1" ½ per resistenza elettrica addizionale

Pompa di calore da 3,83 kW

COP fino a 3,7 (EN16147)

Gas refrigerante R134A

Funzionamento con temperature esterne da + 35 °C a - 7 °C

Prelievo/espulsione aria nel locale di installazione oppure canalizzabile

Elevata silenziosità

Anodo di magnesio di serie

Possibilità di collegamento di più unità in parallelo

Produzione di ACS fino a 65 °C

Produzione di ACS fino a 576 litri a 40 °C con temperatura set-point ACS bollitore 55 °C

Unico modello da 450 litri di capacità sanitaria

Centralina elettronica di regolazione

Controllo elettronico con display LCD multifunzione

GESTISCE DI SERIE

3 modalità operative di FUNZIONAMENTO:

- ECO
- NORMALE
- COMFORT

Funzione BOOSTER per una rapida messa a regime

Funzione Anti-legionella per garantire igienicità

Funzione SMART STORAGE: eleva automaticamente la temperatura del bollitore in caso di disponibilità di energia dal fotovoltaico

Funzione MULTIENERGIA: possibilità di controllo di una seconda fonte di energia

Programmazione oraria

Codice	Articolo	Capacità
10302001	Dynamis Max 450	450 litri

Link

Esempi di Configurazione	pag.	188
Accessori Circuito Sanitario	pag.	238

Trattamento Dryglass

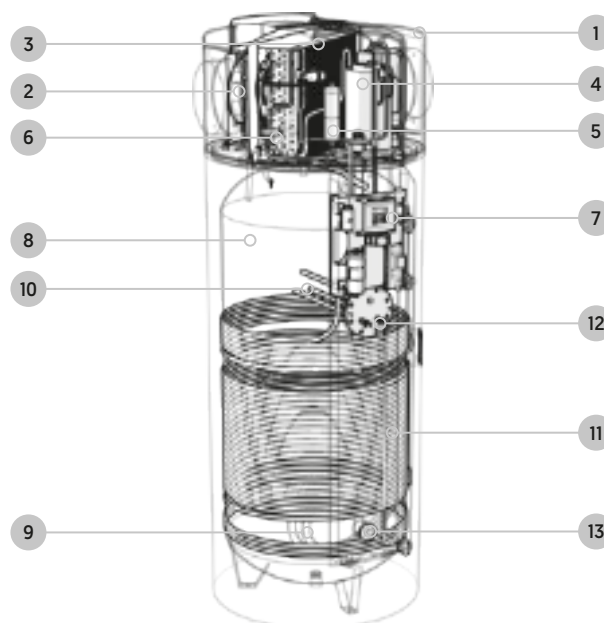
Il trattamento interno di vetroporcellanatura Dryglass è realizzato secondo norme DIN 4753-3 e si ottiene con l'applicazione di uno smalto con caratteristiche di resistenza all'acqua ed al vapore.

Dopo la cottura in forno a 850 °C lo smalto non assorbe acqua e non conduce ioni facendo sì che la vetrificazione protegga la struttura del bollitore al 99,9 %.

Il rimanente 0,1 % (dovuto ad eventuali punti scoperti) viene eliminato inserendo all'interno l'anodo al magnesio o l'anodo elettronico al titanio, che proteggono dalla corrosione.

Caratteristiche Costruttive

1. Coperchio pompa di calore in PVC
2. Ventilatore
3. Evaporatore
4. Compressore
5. Filtro disidratatore
6. Valvola di espansione termostatica
7. Centralina di regolazione
8. Serbatoio acqua calda sanitaria
9. Serpentino supplementare
10. Anodo in magnesio anti-corrosione
11. Condensatore
12. Resistenza elettrica di serie
13. Connessione per resistenza elettrica supplementare



Accessori

Codice	Articolo		Pag.
20201001	Gruppo di sicurezza 7 bar	Ø 1"	239
20201004	Valvola di sicurezza ACS 6 bar - 3/4"	Ø 3/4"	239
20201005	Valvola di sicurezza ACS 6 bar - 1"	Ø 1"	239
20202005	EXPAND ACS 24 vaso di espansione		238

Per ulteriori accessori vedi pag. 238-239.

Dati Tecnici**DM 450****Efficienza**

Potenza termica nominale	W	7.830 ^[1] (3.830 ^[2] + 2 x 2.000)
Potenza termica pompa di calore	W	3.830 ^[2]
COP		3,9 (A20 W 10-55) - 3,2 (A7 W 10-55)
Profilo di carico ACS		XXL
Dispersioni in stato Standby	W	35 (A20 W 10-55) - 39 (A7 W 10-55)
Temperatura di set point bollitore	°C	52,7 (A20 W 10-55) - 52,9 (A7 W 10-55)
Produzione ACS a 40 °C (svuotamento) ^[4]	l	578 (A20 W 10-55) - 582,5 (A7 W 10-55)
Classe di efficienza energetica		A+

Dati elettrici

Alimentazione elettrica	V/Ph/Hz/A	230/1+N+Pe/50/16 230/1+N+Pe/50/25 400/3+N+Pe/50/16
Potenza elettrica nominale assorbita PdC	W	980
Potenza elettrica max assorbita	W	1.506 + [2 x 2.000]
Grado di protezione		IPX1

Riempimento

Tipo e carica refrigerante	g	R134a / 1.800
Max pressione gas PdC	bar	23

Rumorosità

Potenza sonora [Lw - i.a.w. ISO 3744]	dB [A]	60
Pressione sonora [Lp - i.a.w. ISO 3744]	dB [A]	49

Regime di funzionamento

Acqua [min/max]	°C	10 / 65 [75 ^[3]]
Aria [min/max]	°C	-7 / 35

Portata nominale

Aria	m ³ /h	800
------	-------------------	-----

Dati bollitore ACS

Capacità	l	450
Max pressione d'esercizio bollitore	bar	10
Capacità serpentino ausiliario	l	11
Max pressione d'esercizio serpentino ausiliario	bar	10
Superficie di scambio serpentino ausiliario	m ²	1,76

[1] N. 2 resistenze attive da 2 x 2 kW.

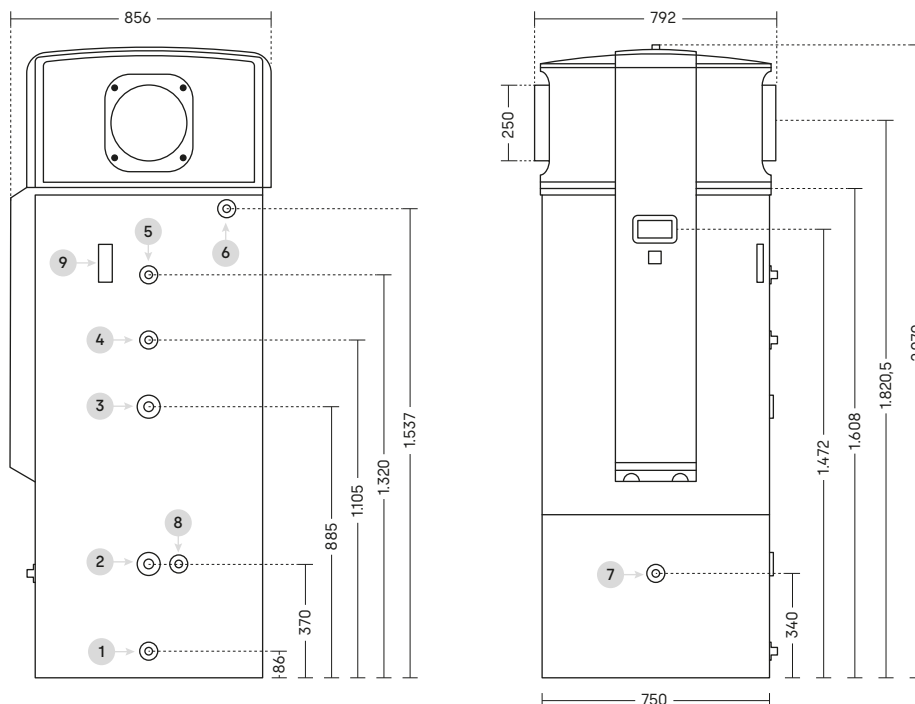
[2] Potenza termica e assorbita rilevata nelle condizioni seguenti: temperatura ambiente T = 20 °C, temperatura ingresso Acqua Fredda T = 10 °C, temperatura set point bollitore T = 55 °C.

[3] Con fonte aggiuntiva.

[4] Temperatura di set point bollitore T = 55 °C.

Specifiche Tecniche

Dimensioni e Attacchi



Dimensioni

DM 450

Dimensioni [L x H x P]	mm	792 x 2.070 x 856
Dimensioni imballo [L x H x P]	mm	820 x 2.200 x 920
Peso a vuoto	kg	240

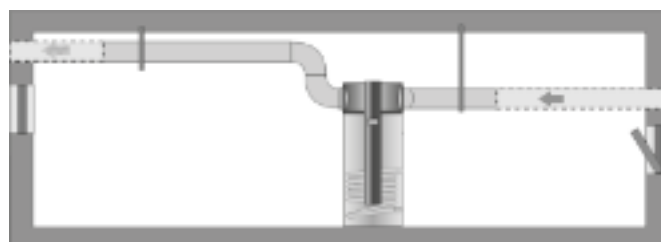
Attacchi

Ingresso acqua fredda	1	pollici	1
Ritorno serpentino	2	pollici	1
Mandata serpentino	3	pollici	1
Attacco Ricircolo	4	pollici	3/4
Uscita acqua calda	5	pollici	1
Scarico condensa	6	mm	16
Attacco per resistenza elettrica addizionale	7	pollici	1 ½
Attacco pozzetto portasonda	8	pollici	1/2
Accesso sonda di temperatura ACS	9		-

Canalizzazione aria

Lunghezza max ammessa senza curve

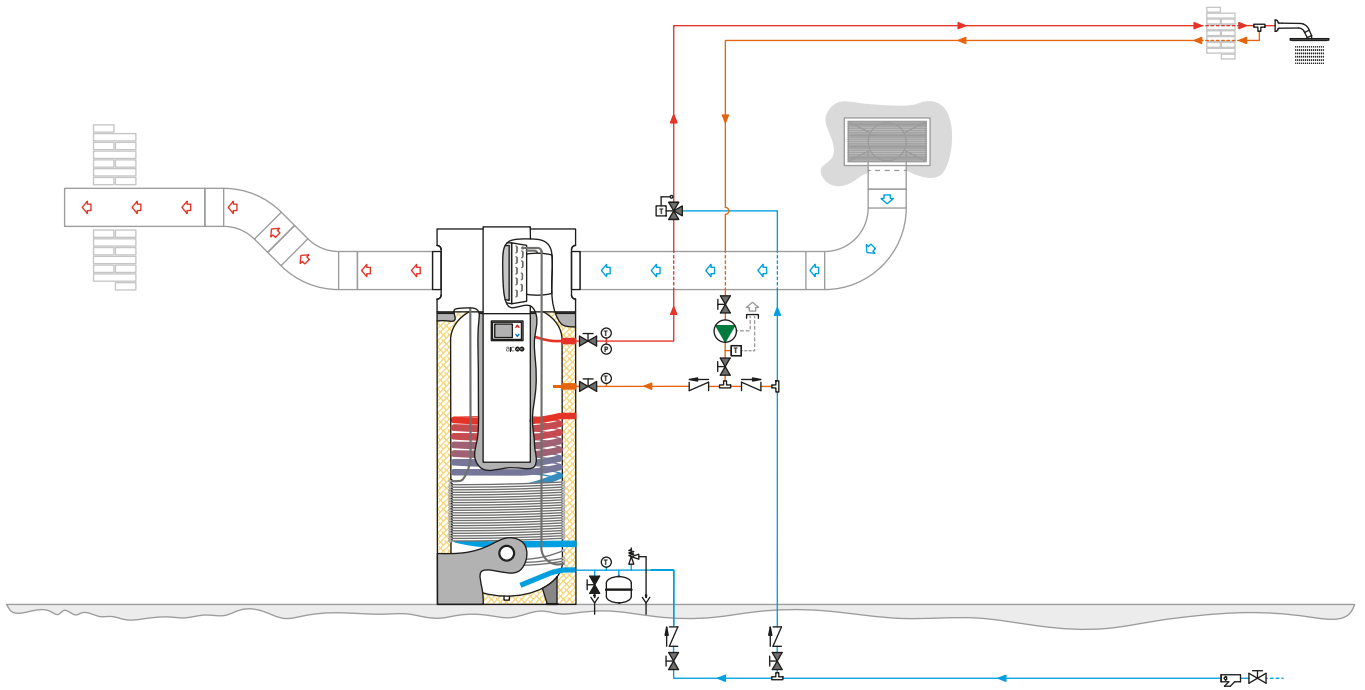
Diametro Canale Aria 200 mm	m	10
Diametro Canale Aria 250 mm	m	15



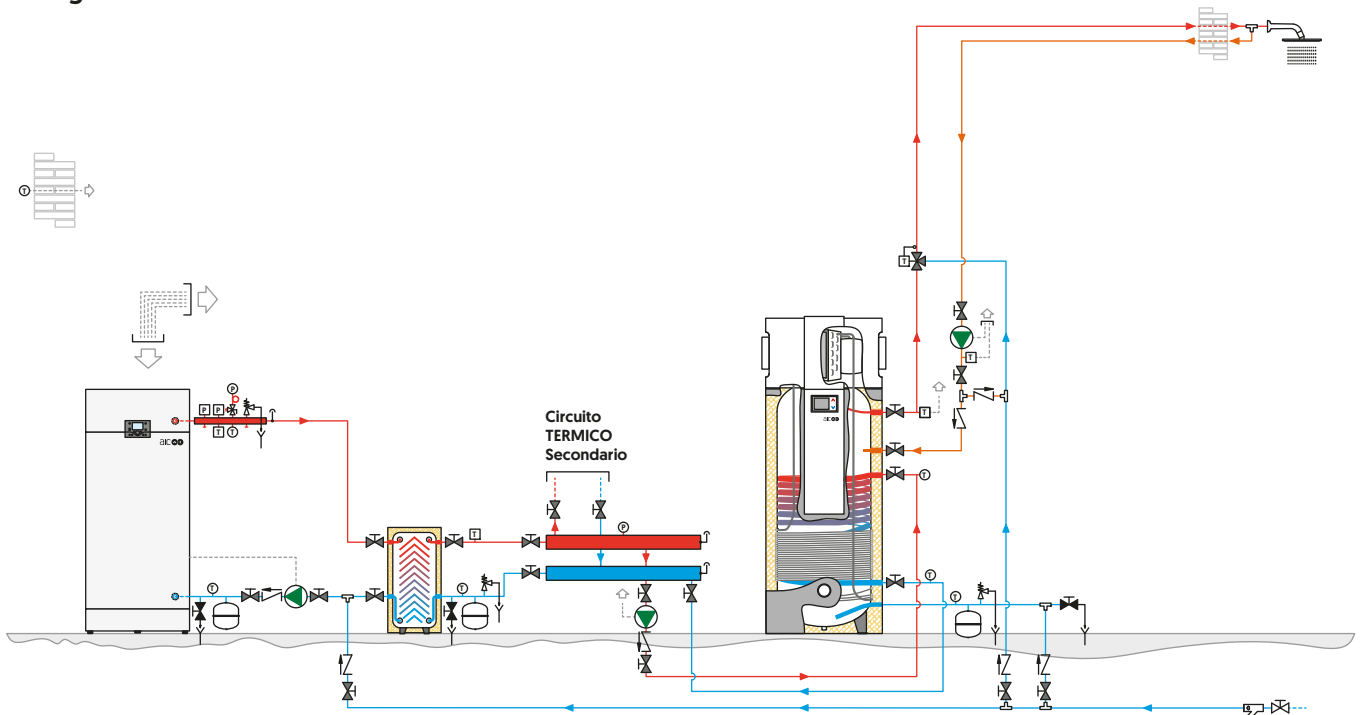
Dynamis Max

Esempi di Configurazione

n. 1 Dynamis Max in produzione autonoma di ACS



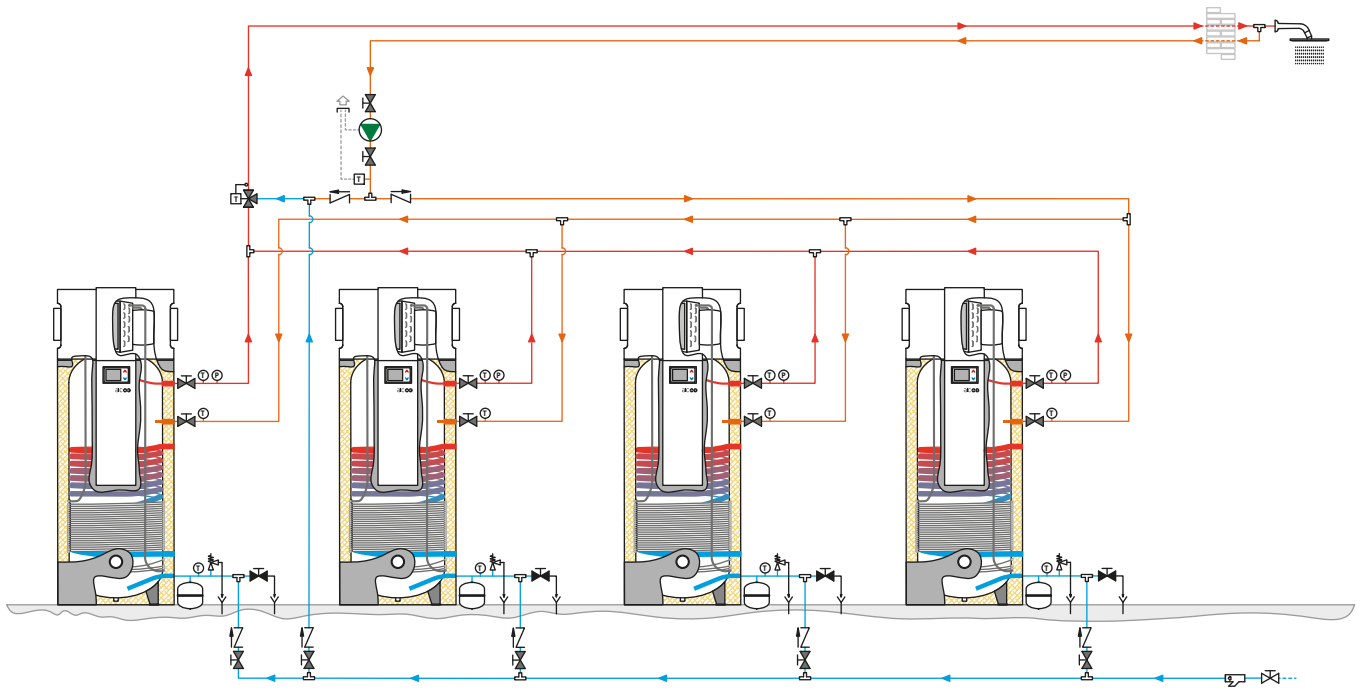
n. 1 Dynamis Max con caldaia Nesta ad integrazione



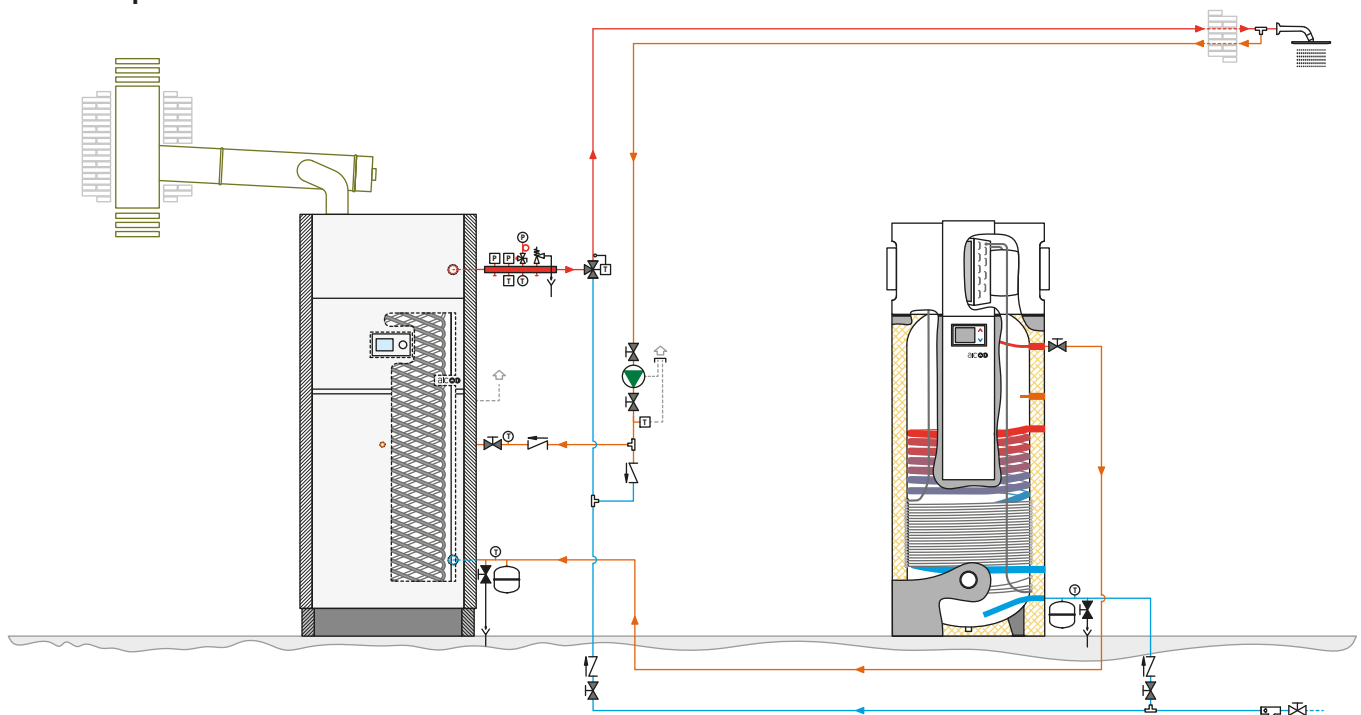
Dynamis Max

Esempi di Configurazione

n. 4 Dynamis Max in parallelo



n. 1 Dynamis Max in preriscaldamento a n. 1 Texas in prelievo



Specifiche di progetto

Produttore di acqua calda sanitaria in pompa di calore Dynamis Max

450

Descrizione capitolato Dynamis Max

Produttore di grande quantità di acqua calda sanitaria (ACS) in pompa di calore, ad elevata silenziosità, dotato di:

- Bollitore in acciaio vetrificato a doppio strato con trattamento interno di vetrificazione anticorrosiva Dryglass.
- Serpentino integrato per collegamento a fonte di calore supplementare.
- Resistenze elettriche integrative di serie: 2 x 2 kW.
- Attacco supplementare per resistenza elettrica addizionale.
- Gas refrigerante R134A.
- Funzionamento con temperature esterne da -7 °C a 40 °C.
- Prelievo/espulsione aria nel locale di installazione oppure canalizzabile.
- Anodo al magnesio.
- Possibilità di collegamento di più unità in parallelo.
- Funzionamento in Pompa di calore con produzione ACS
 - fino a temperature di 65 °C
 - fino a 576 litri a svuotamento a temperatura ACS di 40 °C ^[1].
- Isolamento in poliuretano rigido spessore 50 mm.
- Rivestimento esterno in materiale plastico grigio.

Regolazione

Centralina elettronica di regolazione dotata di:

- Controllo elettronico con display LCD multifunzione.

avente le seguenti funzioni di controllo e gestione:

- Tre modalità operative di funzionamento: ECO / NORMALE / CONFORT
- Funzione BOOSTER per una rapida messa a regime.
- Funzione Anti-Legionella per garantire igienicità.
- Funzione Smart Storage ^[2].
- Funzione Multienergia: possibilità di controllo di una seconda fonte di energia.
- Programmazione oraria.

Trattamento Dryglass

Il trattamento interno di vetroporcellanatura Dryglass è realizzato secondo la normativa DIN 4753-3 e si ottiene con l'applicazione di uno smalto con caratteristiche di resistenza all'acqua ed al vapore. Dopo la cottura in forno a 850 °C lo smalto non assorbe acqua e non conduce ioni facendo sì che la vetrificazione protegga la struttura del bollitore al 99,9% dalla corrosione. Il rimanente 0,1% (dovuto ad eventuali punti scoperti) viene eliminato grazie all'anodo al magnesio.

Marca

AIC

Modelli

Dynamis Max 450 - DM 450

[1] Temperatura set point bollitore T = 55 °C.

[2] La funzione Smart Storage eleva automaticamente la temperatura del bollitore se è disponibile energia dall'impianto fotovoltaico.

[3] Condizioni di funzionamento Pompa di Calore:
Temperatura ambiente T = 20 °C, Temperatura acqua fredda in ingresso T = 10 °C, Temperatura set point bollitore T = 55 °C.

[4] Questo tipo di alimentazione richiede una protezione a monte di 16A IP+N ed un cavo di alimentazione tipo 3G2,5. Potenza massima assorbita 3,5 kW.

[5] Questo tipo di alimentazione richiede una protezione a monte di 25A IP+N ed un cavo di alimentazione tipo 3G4. Potenza massima assorbita 5,5 kW.

[6] Questo tipo di alimentazione richiede una protezione a monte di 16A ed un cavo di alimentazione tipo 5G2,5. Potenza massima assorbita 5,5 kW.

Specifiche di progetto

Produttore di acqua calda sanitaria in pompa di calore Dynamis Max

450

Dati tecnici

DM 450

Efficienza ^[3]

Potenza termica nominale pompa di calore + 2 resistenze elettriche	W	3.830 + [2 x 2.000]
Potenza termica pompa di calore	W	3.830
COP pompa di calore		3,7
Profilo di carico ACS		XXL
Dispersioni in stato Standby	W	41
Temperatura di set point bollitore	°C	53,6
Produzione ACS a 40 °C [svuotamento] ^[1]	l	576
Classe di efficienza energetica		A+

Dati bollitore ACS

Capacità	l	450
Max pressione d'esercizio bollitore a 95 °C	bar	10

Serpentino Ausiliario

Superficie di scambio serpentino ausiliario	m ²	1,76
Contenuto acqua serpentino ausiliario	l	11
Max pressione d'esercizio serpentino ausiliario a 110 °C	bar	10

Dimensione Attacchi

Uscita acqua calda	pollici	1
Ingresso acqua fredda sanitaria	pollici	1
Ricircolo	pollici	3/4
Mandata e ritorno serpentino ausiliario	pollici	1
Resistenza elettrica addizionale	pollici	1 ½
Scarico condensa	Ø mm	16

Dati elettrici

Alimentazione elettrica Pompa di calore e una resistenza elettrica ^[4]	V/Ph/Hz/A	230/1+N+Pe/50/16
Alimentazione elettrica Pompa di calore e due resistenze elettriche ^[5]	V/Ph/Hz/A	230/1+N+Pe/50/25
Alimentazione elettrica Pompa di calore e due resistenze elettriche ^[6]	V/Ph/Hz/A	400/3+N+Pe/50/16
Potenza elettrica nominale della Pompa di calore	W	980
Potenza elettrica max solo pompa di calore	W	1.506
Potenza elettrica max con una resistenza elettrica	W	3.506
Potenza elettrica max con due resistenze elettriche	W	5.506
Grado di protezione		IP21

Dati refrigerante (Pompa di calore)

Tipo refrigerante		R134A
Carica refrigerante	g	1.800
Max pressione gas	bar	23

Rumorosità (Pompa di calore)

Potenza sonora	dB [A]	65
Pressione sonora a 1 metro di distanza [EN 12102]	dB [A]	57

Regime di funzionamento (Pompa di calore)

Acqua calda sanitaria [min - max]	°C	10 - 65
Acqua calda sanitaria con ausilio resistenza elettrica [min - max]	°C	10 - 75
Aria scambiatore con ambiente [min - max]	°C	[-7] - 35

Portata aria (Pompa di calore)

Aria scambiatore con ambiente	m ³ /h	800
Diametro canale aria	mm	200/250
Lunghezza max ammessa canale [canale di aspirazione + canale di espulsione]	m	10 [200] / 15 [250]

Dimensioni e peso

Dimensioni di ingombro compreso isolamento [H x D]	mm	2.070 x 856
Peso a vuoto	kg	240

AIC Italia S.r.l.
Società Unipersonale

*Direzione e coordinamento
da parte di AIC Europe B.V.*

Via F.lli Lumiere, 7
48124 Ravenna (RA)
Tel. +39 0544 1584696
info@myaic.it

www.myaic.it

Copyright © 2024
AIC Europe B.V.
All Rights Reserved
Technical | Edition 01.2024